

# PERSONAL BRAVO

Geleceğinizin Yatırımı

MASA VE GALVO TEKNOLOJİSİ BİR ARADA



Personal Bravo (PB): Zor ve profesyonel işler için dizayn edilmiş, kuvvetli kesim kafası ve hızlı kazıma (galvo) kafasının bir arada olduğu, verimlilik ve serilik isteyen sektörler için profesyonelce dizayn edilmiş, dünyada eşsiz cihazdır.

İki kafanın bir arada olması işlenen ürünlerin bir cihazdan diğerine aktarılması önler, zaman ve kalite kazandırır. Hem kesim kafası hem de kazıma (galvo) kafası masanın tüm yüzeyinde çalışır. Personal Bravo, özellikle stand ve promosyon üretiminde akrilik kesiminde, deri konfeksiyon ve ayakkabı sektöründe, tekstil sektöründe en çok tercih edilen cihazdır.

Personal Bravo isteğe göre otomatik poza tanıma sistemi, rulo uygulamalar için konveyör sistemi, malzeme üzerinde zaman kaybetmeden ve fire vermeden yerleştirme ve izleme projektör sistemi seçenek olarak sunulur. Sistem üzerinde bulunan Lan kartı vasıtasıyla kendisine ait Icaro programı ile kontrol edilir ve çalıştırılır.

A ve A Endüstriyel Teknoloji Ürünleri Makina San Tic Ltd Şti  
Oruçreis Mah Giyimkent Cad C1B232 Blok No 126  
Esenler 34235 İstanbul Türkiye  
T. +90 212 4383808 E. info@aaetum.com  
we live laser



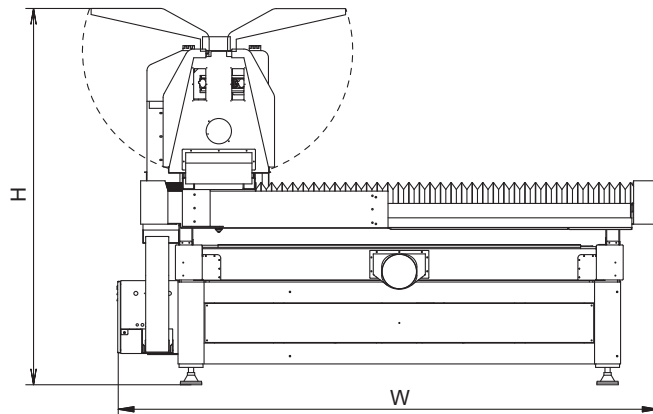
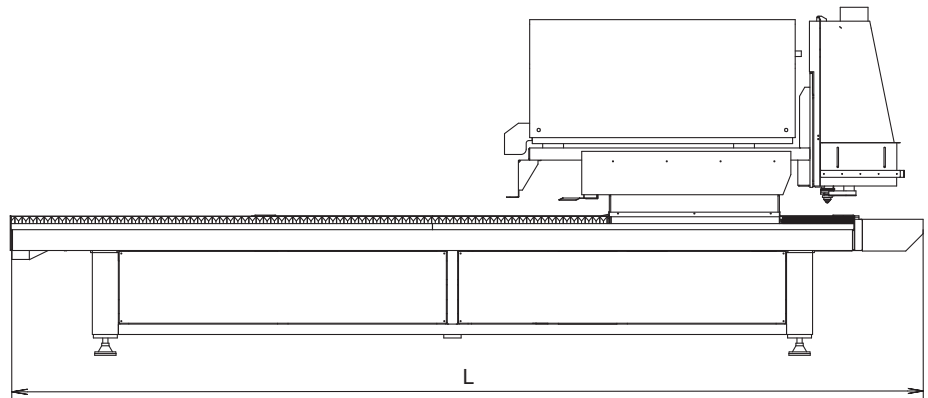
[www.aaetum.com](http://www.aaetum.com)

AAETUM  
LASER

# PERSONAL BRAVO



Work area mm:	1550x2000	1550x3100	2000x3100
Max. Material width on Y axis mm:	1560	1560	2080
Max. Weight material to process		500	
Clearance under head/ nozzle, mm:		120	
Z axis stroke, mm:		0 -120	
Acceleration, m/s <sup>2</sup> :		4	
Work speed axes X-Y, mm/s:		1÷500.	
Speed Z axis mm/s:		max regolabile 30	
Speed axes X-Y, mm/s:		max 500.	
Resolution axes X, Y, Z, mm:		0,005.	
Repeatability mm:		+/- 0,02.	
Focal units available:		2,5"; 5"; 7,5"; 10"	
Compressed dehumidified and filtered bar:		6	
Air compressed approx. Consumption:		NI/m <sup>3</sup> ?40	
Weight: approx		Kg 1700 to 3000.	



the personal bravo is a class 4 product cei en 60825/1 norm compliant .

we live laser

A ve A Endüstriyel Teknoloji  
Ürünleri Makina San Tic Ltd Sti  
Oruç Reis Mah. Giyimkent Cad. C1B232 Blok No 126  
Esenler TR-34235 İstanbul Türkiye  
T. 0212 4383808 F. 0212 4383809 E. info@aaetum.com

[www.aaetum.com](http://www.aaetum.com)

**AAETUM**  
**L A S E R**